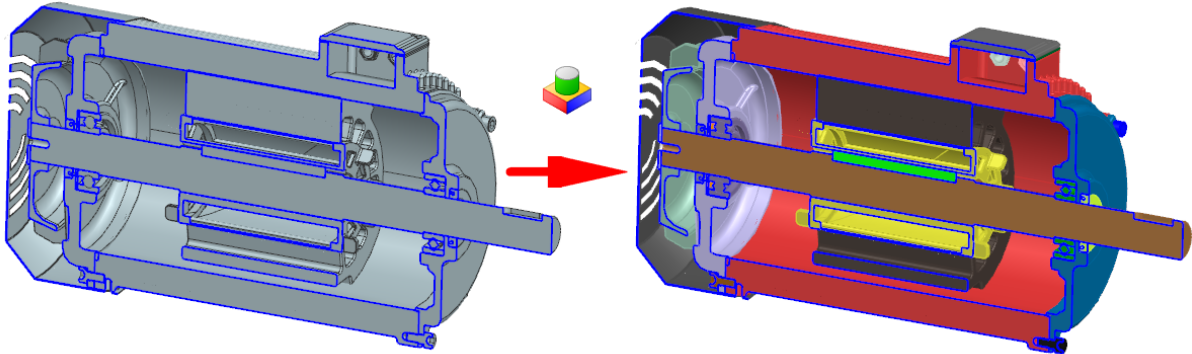


Zufallsfarbanzeige in Baugruppen

Sind Ihre Volumenkörper auch alle in einer Standardfarbe erzeugt? Wünschen Sie sich manchmal etwas mehr Farbe zur besseren Übersichtlichkeit, zum Beispiel in einem dynamischen Schnitt einer Baugruppe?

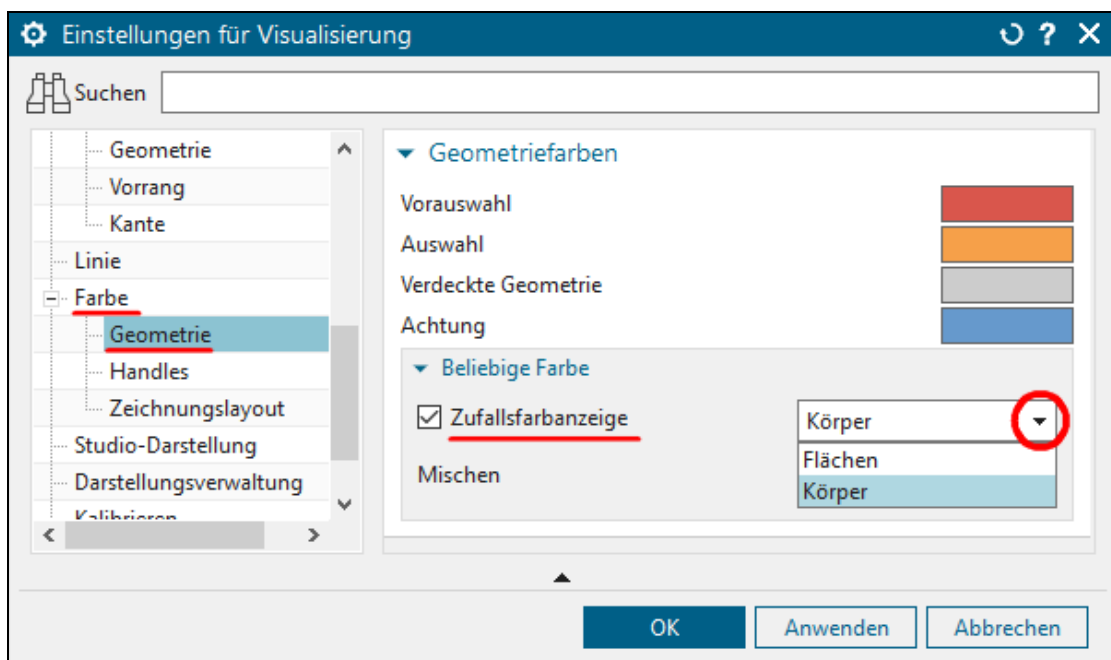


Mit diesem Tipp möchte ich Sie auf die altbekannte Funktion **Zufallsfarbanzeige** aufmerksam machen. Die Farbzuzuordnung kann auf **Flächen** oder **Körper** (auch Komponenten einer Baugruppe) angewendet werden. Die Funktion selbst hat keinen Dialog, das Icon ist nur ein Schalter für die Zufallsfarbanzeige **EIN** oder **AUS**.

Aufruf: Menübandleiste Ansicht + Gruppe Anzeige + Option Weitere + Funktion Zufallsfarbanzeige

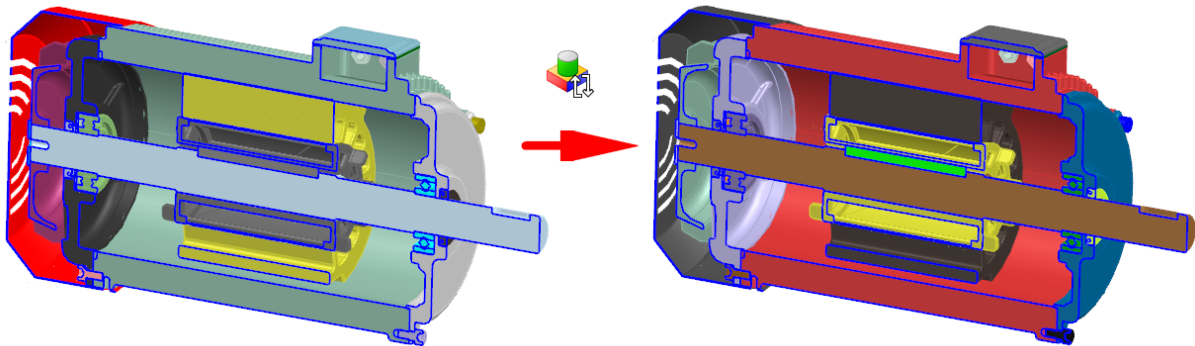
Die Auswahl der Farbwirkung kann man als Anwender in den Voreinstellungen vornehmen. Im Fall der oben gezeigten Baugruppe wurde die Farboption auf „**Körper**“ eingestellt.

Datei + Voreinstellungen + Visualisierung + Farbe + Geometrie + Beliebige Farbe ...

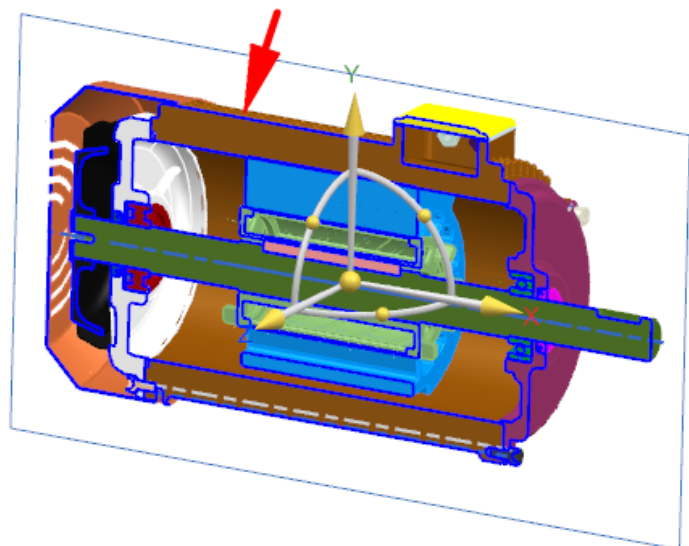
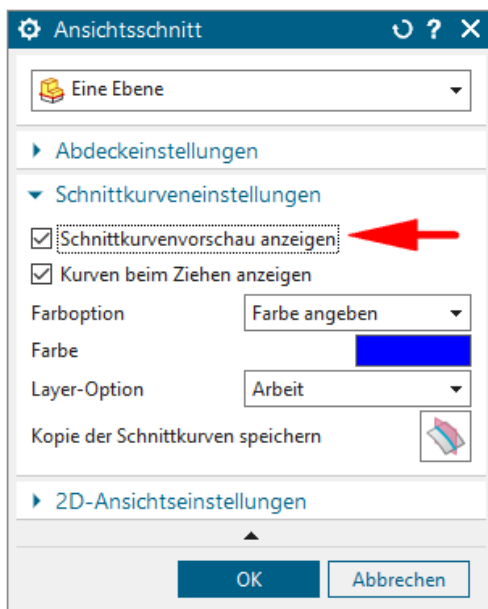




Zufall Farbe mischen – Sollte Ihnen die Zufallsfarbmischung nicht zusagen, so kann man mit dieser Funktion eine neue Zufallsfarbmischung abrufen (siehe Bild unten).



In dem Dialogfenster Ansichtsschnitt kann die Schnittkurvenvorschau eingeschaltet werden.



Es würde mich freuen, wenn dieser NX Smart-Tipp für Sie nützlich war. Sie haben noch Fragen? Sprechen Sie mich einfach an:



Ihr NX Trainer, Berater und Dienstleister
Dipl.-Ing. Hans-Jörg Seeland

SEELAND Informatik GmbH

Vangerowstr. 33

69115 Heidelberg

+49 (06221) 893900

E-Mail: seeland@seeland-gmbh.de

Internet: www.seeland-gmbh.de