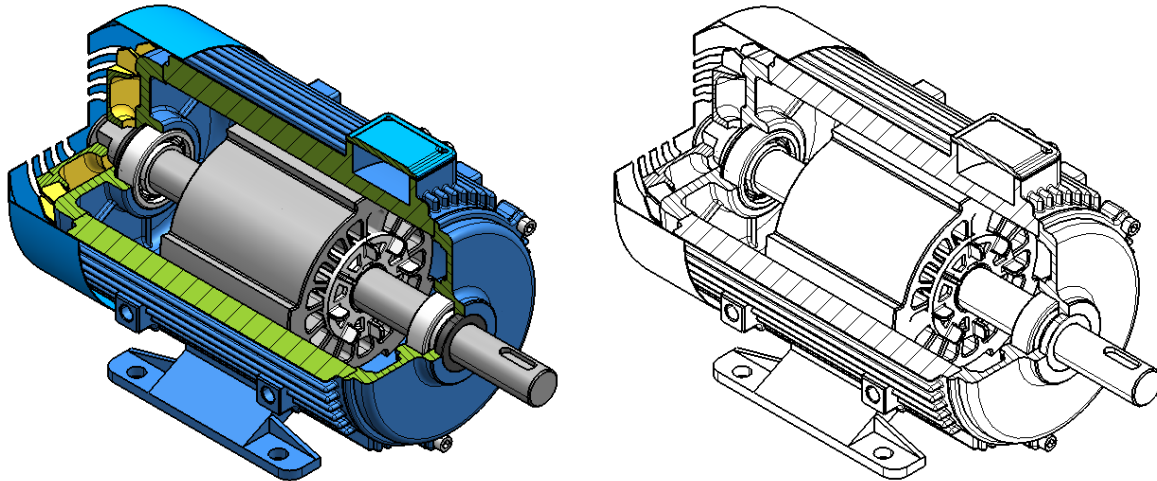


## Eine unkomplizierte 3D-Zeichnungsschnittansicht

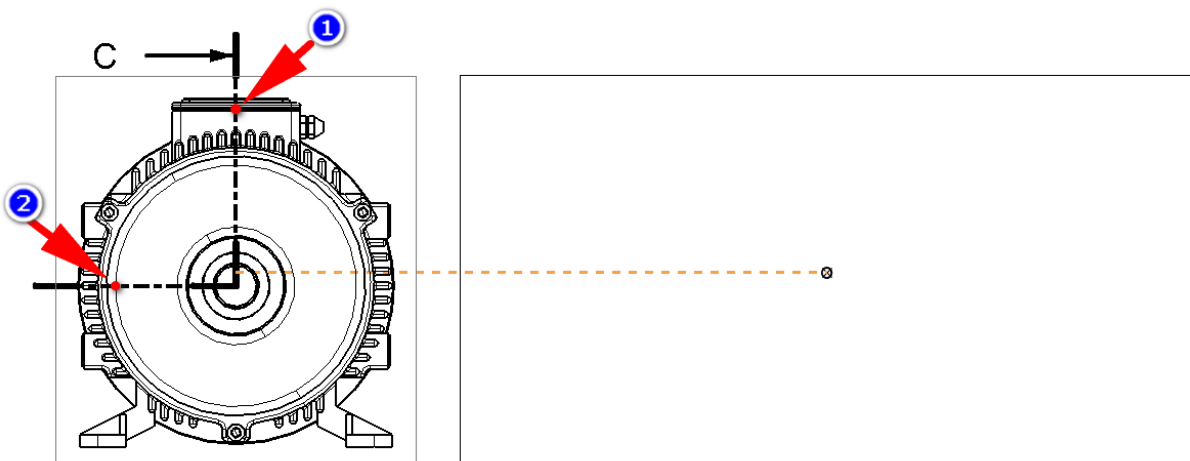
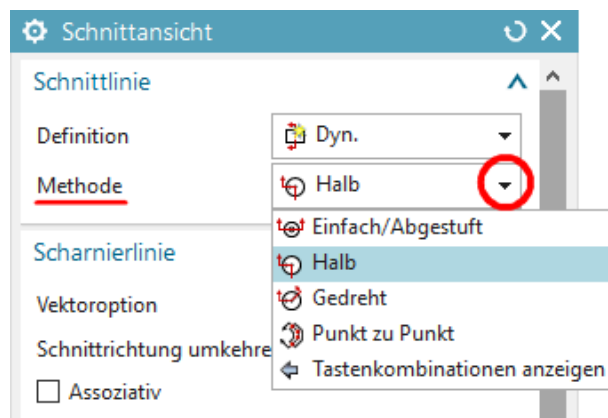
Sie möchten in einer vorhandenen 3D-Ansicht der Zeichnung eine Baugruppe teilweise geschnitten darstellen?



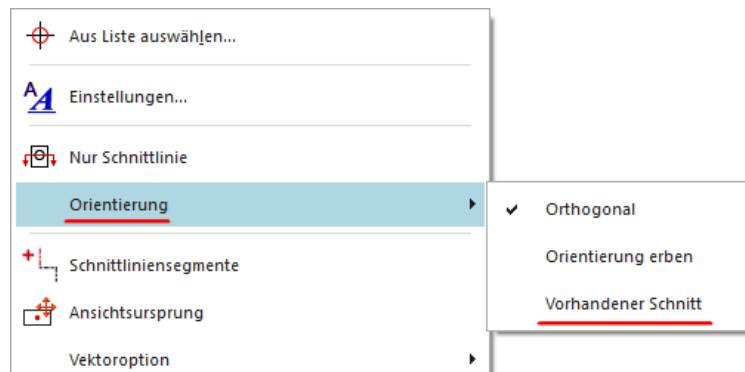
### Schnittansicht

Das Ergebnis von einem „**Halb-Schnitt**“ der Funktion „**Schnittansicht**“ ist in den beiden Bildern oben dargestellt.

Der Schnittbereich kann recht einfach durch zwei Punkte (einer definiert die vertikale- und einer die horizontale Schnittlinie) in einer orthogonalen Zeichnungsansicht definiert werden (siehe Bild unten).



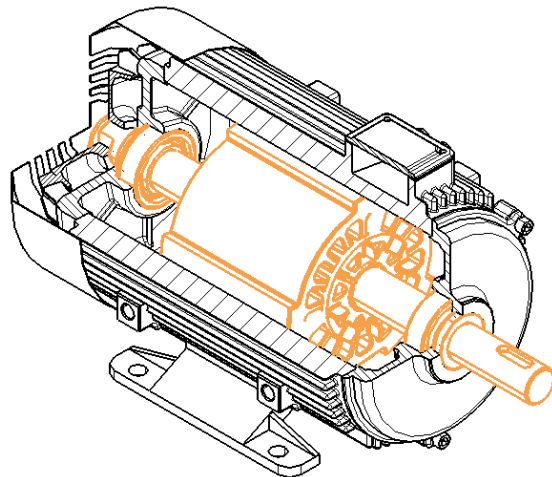
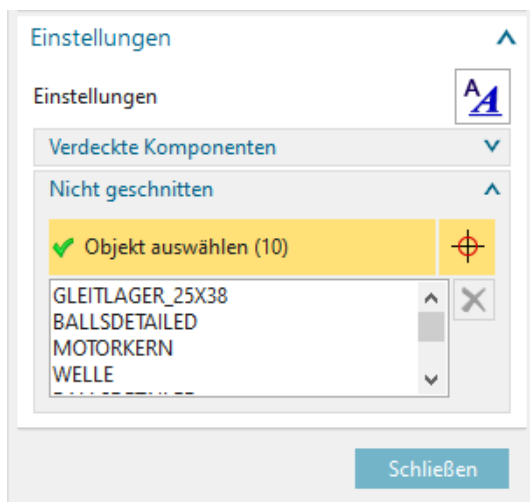
Bevor man nun die Schnittansicht rechts platziert, drückt man die rechte Maustaste und wählt in dem sich öffnenden Pulldown-Menü die Option „**Orientierung**“. Mit „**Vorhandener Schnitt**“ kann man nun die zuvor getroffene Schnittdefinition an eine bereits existierende Ansicht, z.B. eine 3D Isometrie, vererben. Einfach die isometrische Zeichnungsansicht selektieren.



In der ausgewählten 3D Zeichnungsansicht wird dann der definierte Schnitt dargestellt.



Z.B. mit der Funktion „**Bearbeiten**“ aus dem Kontextmenü der 3D Ansicht heraus kann man das Dialogfenster „**Schnittansicht**“ wieder aktivieren und unter der Rubrik „**Einstellungen**“ die Komponenten, die nicht geschnitten dargestellt werden sollen, auswählen.



Dies mit NX12 exemplarisch beschriebene Vorgehen steht in allen gängigen NX Versionen zur Verfügung.

Es würde mich freuen, wenn dieser NX Smart-Tipp für Sie nützlich war.

Sie haben noch Fragen? Sprechen Sie mich einfach an.



Ihr NX Trainer, Berater und Dienstleister  
**Dipl.-Ing. Hans-Jörg Seeland**

SEELAND Informatik GmbH

Vangerowstr. 33

69115 Heidelberg

+49 (06221) 893900

E-Mail: [seeland@seeland-gmbh.de](mailto:seeland@seeland-gmbh.de)

Internet: [www.seeland-gmbh.de](http://www.seeland-gmbh.de)