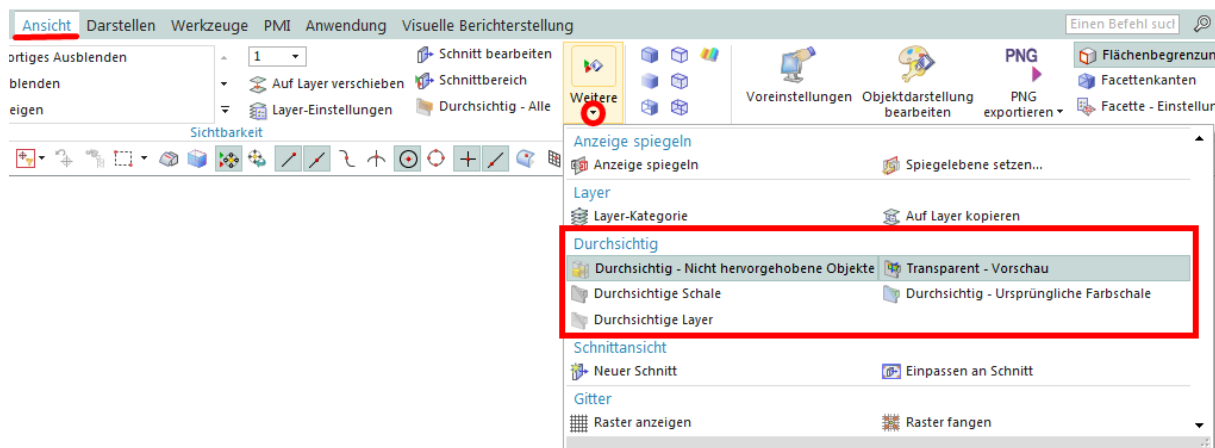
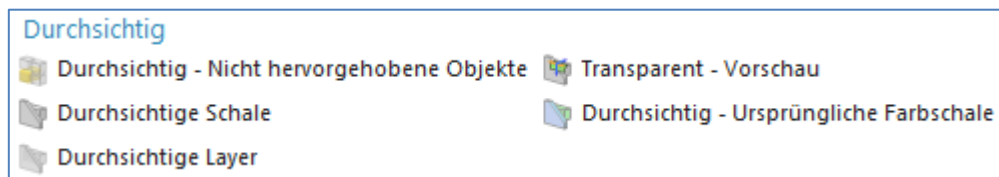


NX 9 - Durchsichtigkeit

In diesem Tipp werden mögliche NX-Einstellungen zu dem Thema „Durchsichtigkeit“ erläutert.



Thema: Durchsichtig



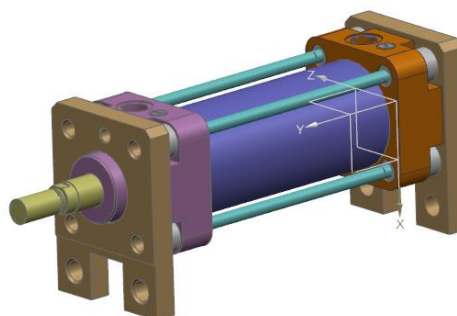
Die Funktionen zum Thema „Durchsichtig“ werden anhand eines „aktiven Teils“ in einer Baugruppe mit schattierter Darstellung gezeigt:



Durchsichtig – Nicht hervorgehobene Objekte

ausgeschaltet

Zeigt weniger wichtige schattierte Geometrie gedimmt in ihren ursprünglichen Farben des Volumenkörpers an.



Wird die Funktion „Durchsichtig – Nicht hervorgehobene Objekte“ **eingeschaltet**, dann wird die Transparenz auf alle nicht hervorgehobenen Elemente angewendet. In diesem Fall stehen drei weitere Darstellungsoptionen zur Verfügung.



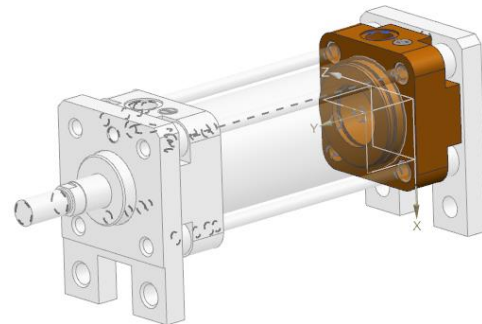
Durchsichtig - **eingeschaltet**

+



Durchsichtige Schale

Zeigt weniger wichtige schattierte Geometrie als durchsichtige Schale mit einer bestimmten Farbe an. Ausgeblendete, unbedeutende Facettengeometrie wird nicht angezeigt.



Standardmäßiger Durchsichtigkeitsstil.



Durchsichtig - **eingeschaltet**

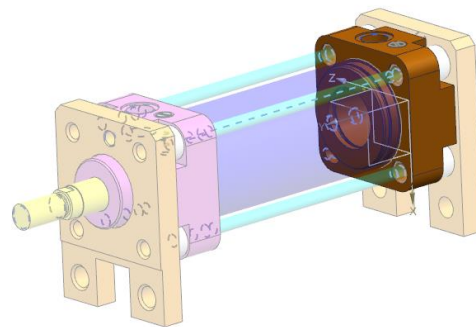
+



Durchsichtig - Ursprüngliche Farbschale

Zeigt weniger wichtige schattierte Geometrie als durchsichtige Schale an, wobei die ursprünglichen Farben der schattierten Geometrie beibehalten werden. Ausgeblendete, unbedeutende Facettengeometrie wird nicht angezeigt.

= unsere empfohlene Einstellung!



Durchsichtig - **eingeschaltet**

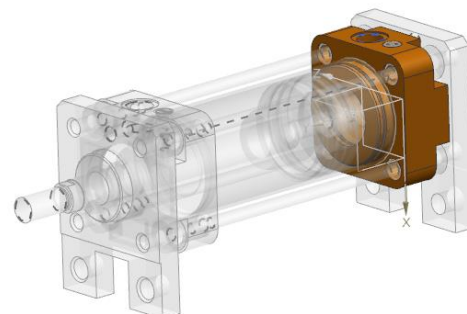
+



Durchsichtige Layer

Zeigt weniger wichtige schattierte Geometrie als durchsichtige Flächen mit einer bestimmten Farbe an.

Achtung: Hier wird das Innere des Bauteils sichtbar.

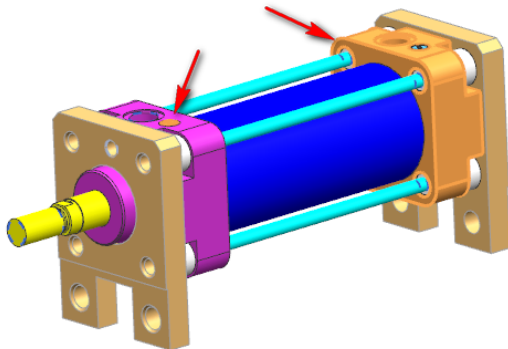


Thema: Durchsichtig – Alle

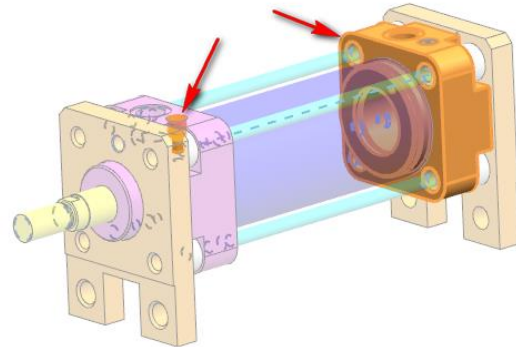
Hat man, z.B. im Baugruppen-Navigator, eine oder mehrere Komponenten markiert, dann lässt sich durch den Schalter „Durchsichtig – Alle“ eine bessere Sichtbarkeit erreichen. Nur die selektierten Objekte werden normal dargestellt, alles andere transparent.



Durchsichtig – Alle
ausgeschaltet.



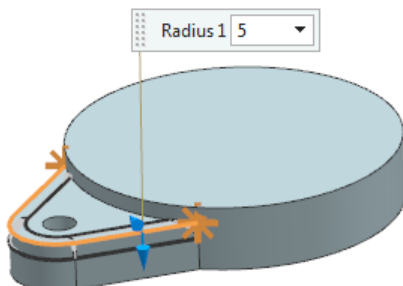
Durchsichtig – Alle
eingeschaltet

**Thema:** Transparente Vorschau

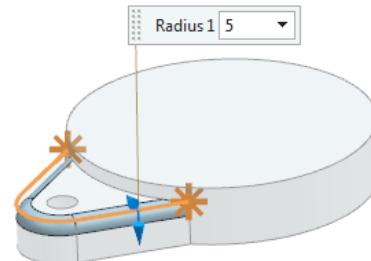
Wird, z.B. bei der interaktiven Arbeit mit NX, eine Formelementfunktion wie die „Kantenverrundung“ verwendet, dann lässt sich die Art der Vorschau der weniger wichtigen Objekte mit dem Befehl „Transparent“ steuern.



Transparent – Vorschau
ausgeschaltet

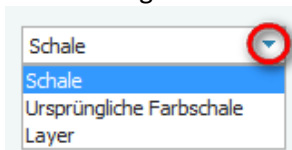


Transparent – Vorschau
eingeschaltet

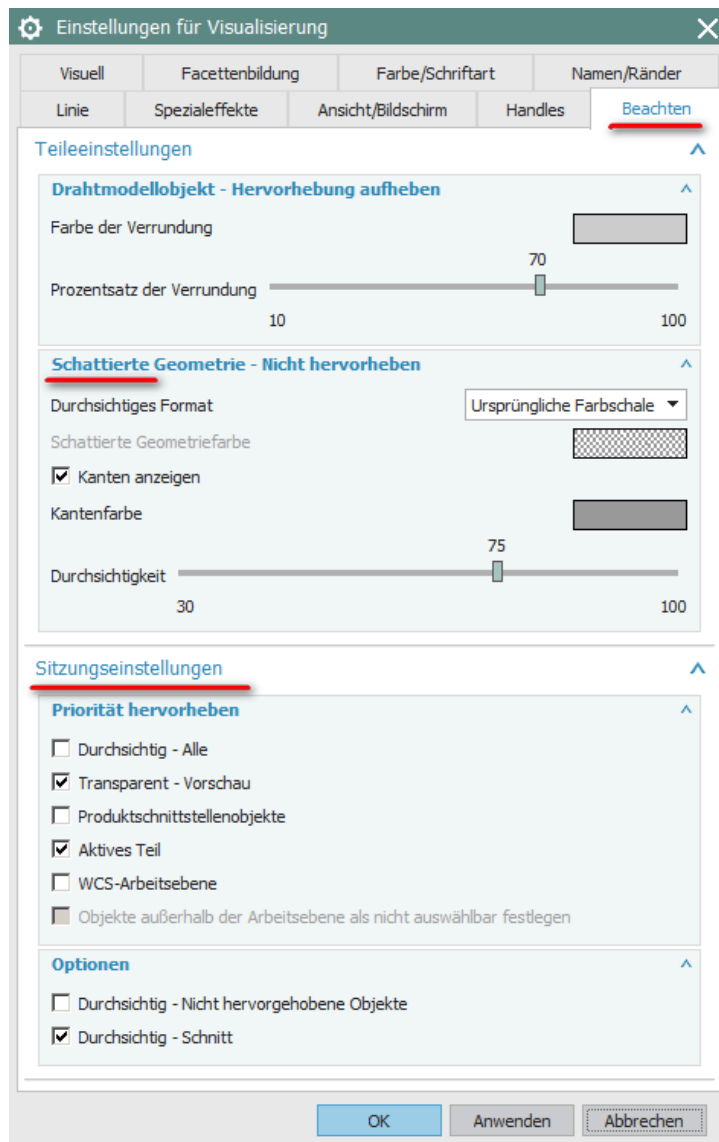


Thema: Voreinstellungen**Datei + Alle Voreinstellungen + Visualisierung + Beachten...**

Durchsichtige Formate:



Hier das gewünschte Format wählen und danach die dafür gewünschten Optionen einstellen.

**SEELAND** Informatik GmbH

Vangerowstr. 33

69115 Heidelberg

+49 (06221) 89390 – 0

E-Mail: seeland@seeland-gmbh.deInternet: www.seeland-gmbh.de