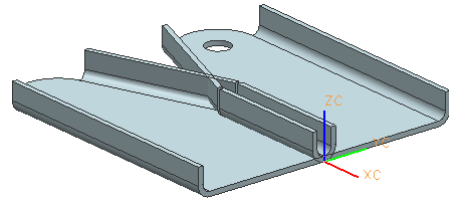
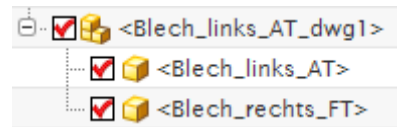
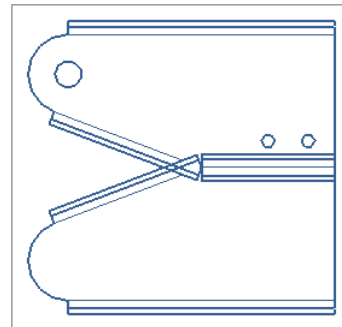


Möchte man beide Teile (rechtes und linkes Teil) auf einer Zeichnung abbilden, dann müssen auch beide Teile unter dem DRW-Part (Zeichnung im Master-Model-Konzept) eingebaut sein. In unserem Beispiel wurde für das Ausgangsteil eine Zeichnung erzeugt. In diesen DRW-Part wurde im Konstruktionsmodus mit „Komponente hinzufügen“ zusätzlich das rechte Teil eingesetzt. Die Struktur des Baugruppen-Navigators ist im Bild rechts erkennbar.



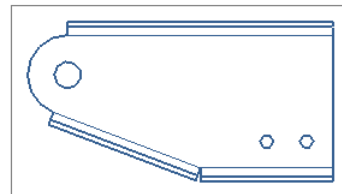
Beim Einfügen der **Grundansicht** werden nun natürlich auch beide Blechteile dargestellt.



Möchte man nun das Teil „Blech_rechts_FT“ ausblenden, ist dies mit der Funktion „**Komponenten in der Ansicht ausblenden**“ ansichtenspezifisch möglich. Im Dialogfenster wie folgt vorgehen:

* Komponente auswählen (0) = Auszublende Komponente auswählen. Es ist empfehlenswert, dies im Baugruppen-Navigator zu tun. Danach die nächste Option selektieren.

* Ansicht auswählen (0) = Die Ansicht wählen, in der die zuvor festgelegte Komponente ausgeblendet werden soll. Befehl mit „OK“ abschließen.



Für die zweite Ansicht wird nochmals eine Grundansicht mit beiden Blechen eingesetzt und diesmal das andere Blech „Blech_links_AT“ ausgeblendet.

Auf diese Art hat man nun in einer Zeichnung die linke und rechte Seite des Bleches dargestellt.

