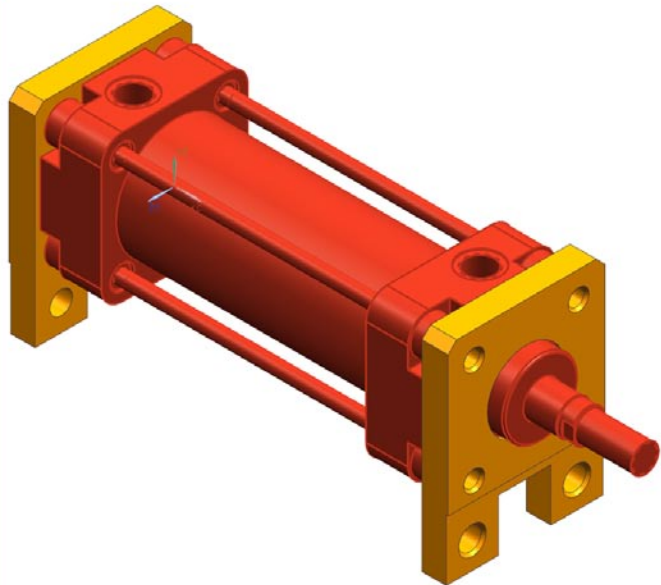
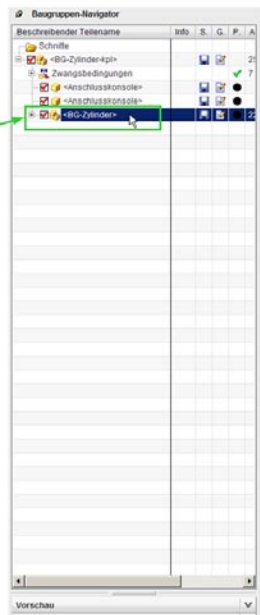


Komponenten einfärben und zurücksetzen

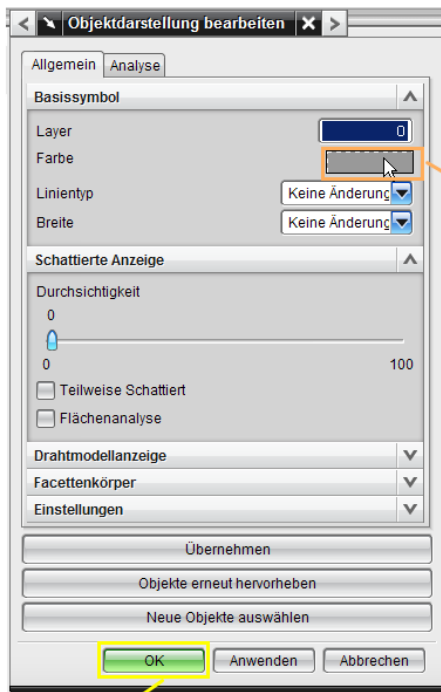
Um Baugruppen übersichtlicher zu machen, kann man Komponenten oder ganze Unterbaugruppen einfärben.

Funktion 1: Komponenten einfärben

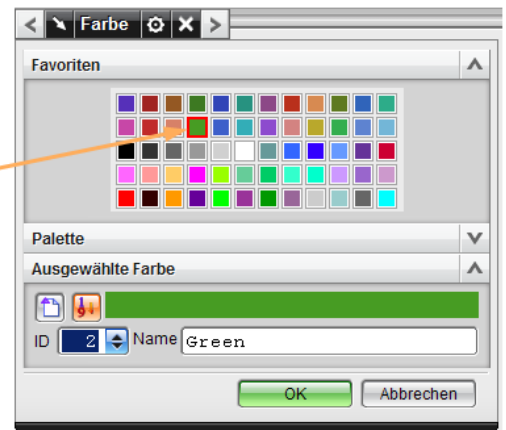
1. Komponente (bzw. Unterbaugruppe) auswählen



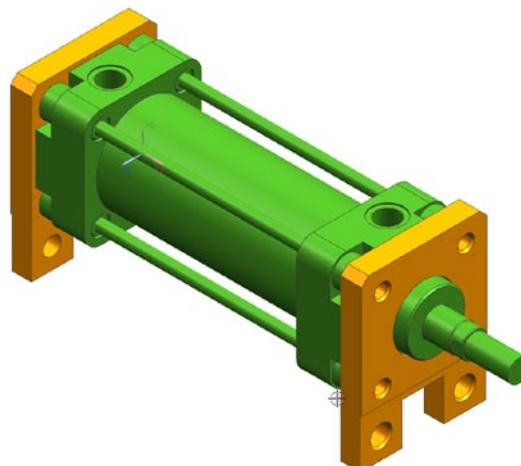
2. „Objektdarstellung bearbeiten“



3. Farbe auswählen



4. Mit „OK“ bestätigen

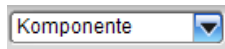


Funktion 2: Komponentenfarben zurücksetzen

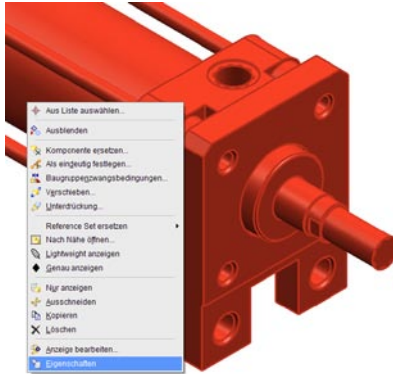
Entweder

(für alle Komponenten)

1. „Auswahlfilter“ umstellen



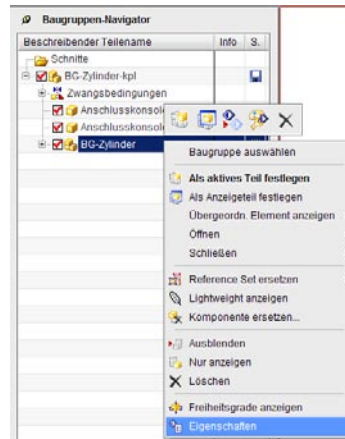
2. Fenster über die komplette Baugruppe ziehen.
Über RMT auf „Eigenschaften“.



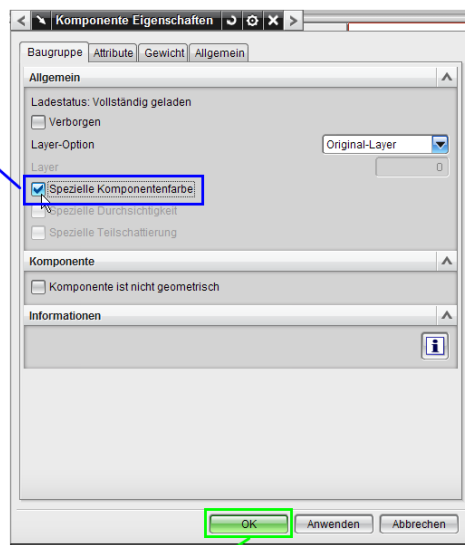
Oder

1. Im Baugruppennavigator die Einzelnen Komponenten (bzw. Unterbaugruppen) auswählen.

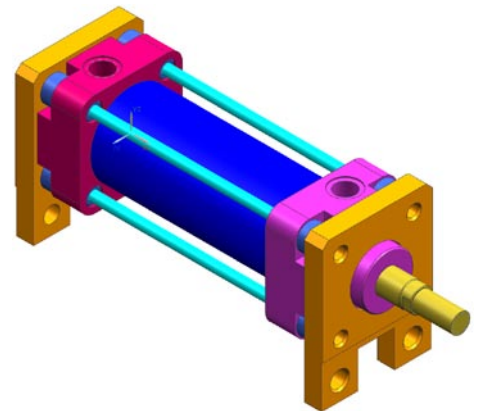
2. Über RMT auf „Eigenschaften“



3. Haken bei
„Spezielle
Komponentenfarbe“
entfernen



4. Mit „OK“ bestätigen



SEELAND Informatik GmbH

Vangerowstr. 33

D-69115 Heidelberg

Mail: info@seeland-gmbh.de

Telefon: +49 6221 89390-0